



Colore: RAL 9010 - R01 Bianco

MATERIALI:

- Teste stampate in lamiera di acciaio al carbonio.
- Tubi in acciaio al carbonio elettrolitici \varnothing 25 mm.

IMBALLO:

Il radiatore viene protetto con film di polietilene e angolari di cartone totalmente riciclabili. Istruzioni uso e manutenzione a corredo.

VERNICIATURA:

A polveri epossipoliestere ecologiche con processo certificato DIN 55900-1,-2.

COLORI:

Consultare tabella colori.

FUNZIONAMENTO	TEMPERATURA (MAX)	PORTATA MINIMA IN % DELLA PORTATA NOMINALE
Acqua calda	110 °C	18
PRESSIONE MASSIMA DI ESERCIZIO	PRESSIONE DI COLLAUDO	
10 bar	13 bar	
MOZZO	PASSO	
1"	46 mm	

CERTIFICAZIONI



COME ORDINARE IL TUBOLARE ARDESIA® 4 COLONNE

ESEMPIO DI COMPOSIZIONE DEL CODICE




ESEMPIO DI CODICE

AX 4 19 0207 D01 F30 A

Ardesia® 4 colonne - 19 el. - H 207

- Kit fissaggio rapido AX

- Allacciamento D01


- Colore F30 

DATI TECNICI PER SINGOLO ELEMENTO

Altezza H [mm]	207	300	400	500	556	586	600	626	656	676	750	756	786	856
Interasse I [mm]	151	244	344	444	500	530	544	570	600	620	694	700	730	800
(90/70/20°C) ΔT 60 = W	40,7	58,9	75,5	91,7	100,6	105,4	107,6	111,7	116,5	119,6	131,3	132,2	136,9	147,9
(75/65/20°C) ΔT 50 = W	32	46,8	59,8	72,4	79,3	83	84,7	87,9	91,6	94	102,9	103,6	107,2	115,6
(55/45/20°C) ΔT 30 = W	16,3	24,5	31,1	37,3	40,7	42,5	43,4	44,9	46,6	47,8	52	52,4	54,1	58
Contenuto acqua [lt]	0,56	0,72	0,88	1,04	1,13	1,18	1,2	1,24	1,29	1,32	1,44	1,45	1,5	1,61
Peso a vuoto [kg]	0,71	0,99	1,27	1,55	1,71	1,79	1,84	1,91	1,99	2,05	2,26	2,28	2,37	2,56
Esponente [n]	1,317	1,265	1,28	1,296	1,305	1,309	1,312	1,316	1,32	1,324	1,335	1,336	1,341	1,352
Portata nominale [kg/h]	2,8	4	5,1	6,2	6,8	7,1	7,3	7,6	7,9	8,1	8,8	8,9	9,2	9,9
Quota d'irraggiamento [%]	20	20	19	19	19	19	19	19	19	19	19	19	19	19
Superficie [m ²]	0,07	0,1	0,13	0,16	0,18	0,19	0,19	0,2	0,21	0,21	0,23	0,24	0,25	0,27

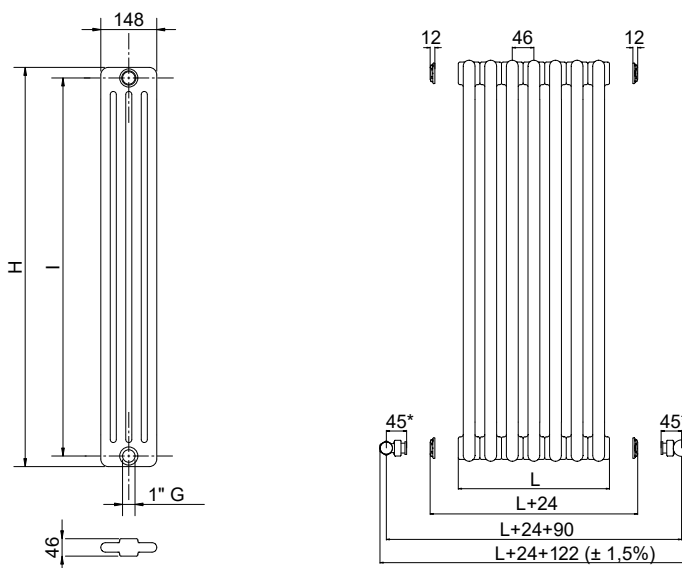
ALTEZZE PER SOSTITUZIONI

 Interassi per sostituzione radiatori in GHISA

 Interassi per sostituzione radiatori in ALLUMINIO

 Interassi per sostituzione radiatori LAMELLARI e STAMPATI

ardesia® 4 COLONNE



*Dimensioni riferite alle valvole Kristal
Le misure riportate sul disegno sono espresse in mm

FISSAGGIO

AR

SENZA FISSAGGIO

AX

FISSAGGIO RAPIDO



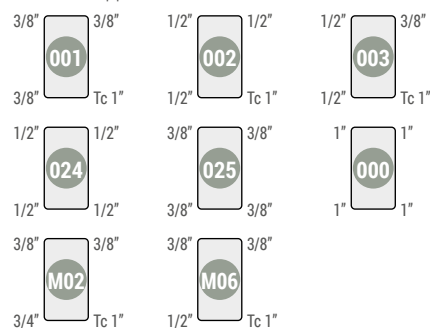
AW

FISSAGGIO MINIMAL

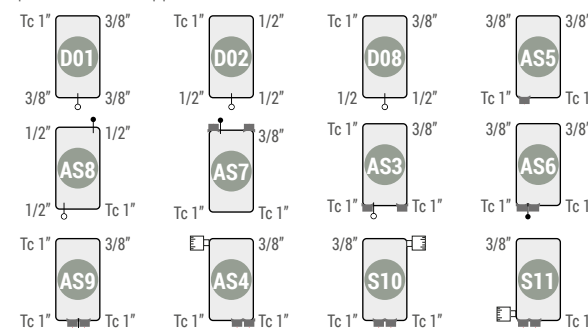


ALLACCIAMENTI

Senza sovrapprezzo



Speciali con sovrapprezzo



LEGENDA

- Diaframma mobile
- Tc Tappo cieco
- Manicotto 1/2"
- Diaframma saldato
- Valvola termostatica

Per il dettaglio delle configurazioni di allacciamento vedere le pagine allacciamenti.

876	900	926	1000	1200	1500	1656	1800	1856	2000	2056	2200	2500	Altezza H [mm]
820	844	870	944	1144	1444	1600	1744	1800	1944	2000	2144	2444	Interasse I [mm]
151	154,8	158,7	169,9	199,7	244,3	268	290,1	298,7	320,9	329,6	352,1	399,6	(90/70/20°C) ΔT 60 = W
118	120,8	123,9	132,7	156,2	191,4	209,7	226,6	233,3	250,3	256,9	274,1	310,2	(75/65/20°C) ΔT 50 = W
59,1	60,4	61,9	66,4	78,5	96,6	105,5	113,5	116,7	124,7	127,8	135,9	152,5	(55/45/20°C) ΔT 30 = W
1,65	1,68	1,7	1,84	2,17	2,65	2,9	3,13	3,22	3,45	3,54	3,77	4,25	Contenuto acqua [lt]
2,61	2,68	2,6	2,96	3,53	4,37	4,81	5,22	5,4	5,78	5,96	6,35	7,19	Peso a vuoto [kg]
1,355	1,359	1,358	1,355	1,348	1,338	1,346	1,353	1,356	1,364	1,366	1,374	1,389	Esponente [n]
10,1	10,4	10,7	11,4	13,4	16,5	18	19,5	20,1	21,5	22,1	23,6	26,7	Portata nominale [kg/h]
19	18	18	18	18	17	17	17	16	16	16	16	15	Quota d'irraggiamento [%]
0,27	0,28	0,29	0,31	0,37	0,46	0,51	0,55	0,57	0,61	0,63	0,67	0,76	Superficie [m²]

COLORI

- Colore CLASSIC
- Colore SPECIAL

ALLACCIAMENTI SPECIALI

- D01 - D02 - D08
- AS5
- AS3 - AS6 - AS7 - AS8 - AS9
- AS4
- S10
- S11

FISSAGGI

- AX** Fissaggio rapido
- AW** Fissaggio minimal

ardesia® 4 COLONNE

 GARANZIA 5 ANNI

ELEMENTI Larghezza [mm]	ALTEZZE [mm]														
	207	300	400	500	556	586	600	626	656	676	750	756	786	856	
3															
138 mm	W	96	140	179	217	238	249	254	264	275	282	309	311	322	347
4															
184 mm	W	128	187	239	290	317	332	339	352	366	376	412	414	429	462
5															
230 mm	W	160	234	299	362	397	415	424	440	458	470	515	518	536	578
6															
276 mm	W	192	281	359	434	476	498	508	527	550	564	617	622	643	694
7															
322 mm	W	224	328	419	507	555	581	593	615	641	658	720	725	750	809
8															
368 mm	W	256	374	478	579	634	664	678	703	733	752	823	829	858	925
9															
414 mm	W	288	421	538	652	714	747	762	791	824	846	926	932	965	1040
10															
460 mm	W	320	468	598	724	793	830	847	879	916	940	1029	1036	1072	1156
11															
506 mm	W	352	515	658	796	872	913	932	967	1008	1034	1132	1140	1179	1272
12															
552 mm	W	384	562	718	869	952	996	1016	1055	1099	1128	1235	1243	1286	1387
13															
598 mm	W	416	608	777	941	1031	1079	1101	1143	1191	1222	1338	1347	1394	1503
14															
644 mm	W	448	655	837	1014	1110	1162	1186	1231	1282	1316	1441	1450	1501	1618
15															
690 mm	W	480	702	897	1086	1190	1245	1271	1319	1374	1410	1544	1554	1608	1734
16															
736 mm	W	512	749	957	1158	1269	1328	1355	1406	1466	1504	1646	1658	1715	1850
17															
782 mm	W	544	796	1017	1231	1348	1411	1440	1494	1557	1598	1749	1761	1822	1965
18															
828 mm	W	576	842	1076	1303	1427	1494	1525	1582	1649	1692	1852	1865	1930	2081
19															
874 mm	W	608	889	1136	1376	1507	1577	1609	1670	1740	1786	1955	1968	2037	2196
20															
920 mm	W	640	936	1196	1448	1586	1660	1694	1758	1832	1880	2058	2072	2144	2312
21															
966 mm	W	672	983	1256	1520	1665	1743	1779	1846	1924	1974	2161	2176	2251	2428
22															
1012 mm	W	704	1030	1316	1593	1745	1826	1863	1934	2015	2068	2264	2279	2358	2543
23															
1058 mm	W	736	1076	1375	1665	1824	1909	1948	2022	2107	2162	2367	2383	2466	2659
24															
1104 mm	W	768	1123	1435	1738	1903	1992	2033	2110	2198	2256	2470	2486	2573	2774
25															
1150 mm	W	800	1170	1495	1810	1983	2075	2118	2198	2290	2350	2573	2590	2680	2890
26															
1196 mm	W	832	1217	1555	1882	2062	2158	2202	2285	2382	2444	2675	2694	2787	3006
27															
1242 mm	W	864	1264	1615	1955	2141	2241	2287	2373	2473	2538	2778	2797	2894	3121
28															
1288 mm	W	896	1310	1674	2027	2220	2324	2372	2461	2565	2632	2881	2901	3002	3237
29															
1344 mm	W	928	1357	1734	2100	2300	2407	2456	2549	2656	2726	2984	3004	3109	3352
30															
1380 mm	W	960	1404	1794	2172	2379	2490	2541	2637	2748	2820	3087	3108	3216	3468
31															
1426 mm	W	992	1451	1854	2244	2458	2573	2626	2725	2840	2914	3190	3212	3323	3584
32															
1472 mm	W	1024	1498	1914	2317	2538	2656	2710	2813	2931	3008	3293	3315	3430	3699
33															
1518 mm	W	1056	1544	1973	2389	2617	2739	2795	2901	3023	3102	3396	3419	3538	3815
34															
1564 mm	W	1088	1591	2033	2462	2696	2822	2880	2989	3114	3196	3499	3522	3645	3930
35															
1610 mm	W	1120	1638	2093	2534	2776	2905	2965	3077	3206	3290	3602	3626	3752	4046
36															
1656 mm	W	1152	1685	2153	2606	2855	2988	3049	3164	3298	3384	3704	3730	3859	4162
37															
1702 mm	W	1184	1732	2213	2679	2934	3071	3134	3252	3389	3478	3807	3833	3966	4277
38															
1748 mm	W	1216	1778	2272	2751	3013	3154	3219	3340	3481	3572	3910	3937	4074	4393
39															
1794 mm	W	1248	1825	2332	2824	3093	3237	3303	3428	3572	3666	4013	4040	4181	4508
40															
1840 mm	W	1280	1872	2392	2896	3172	3320	3388	3516	3664	3760	4116	4144	4288	4624

ardesia® 4 COLONNE



ELEMENTI Larghezza [mm]	ALTEZZE [mm]												
	876	900	926	1000	1200	1500	1656	1800	1856	2000	2056	2200	2500
3													
138 mm W	354	362	372	398	469	574	629	680	700	751	771	822	931
4													
184 mm W	472	483	496	531	625	766	839	906	933	1001	1028	1096	1241
5													
230 mm W	590	604	620	664	781	957	1049	1133	1167	1252	1285	1371	1551
6													
276 mm W	708	725	743	796	937	1148	1258	1360	1400	1502	1541	1645	1861
7													
322 mm W	826	846	867	929	1093	1340	1468	1586	1633	1752	1798	1919	2171
8													
368 mm W	944	966	991	1062	1250	1531	1678	1813	1866	2002	2055	2193	2482
9													
414 mm W	1062	1087	1115	1194	1406	1723	1887	2039	2100	2253	2312	2467	2792
10													
460 mm W	1180	1208	1239	1327	1562	1914	2097	2266	2333	2503	2569	2741	3102
11													
506 mm W	1298	1329	1363	1460	1718	2105	2307	2493	2566	2753	2826	3015	3412
12													
552 mm W	1416	1450	1487	1592	1874	2297	2516	2719	2800	3004	3083	3289	3722
13													
598 mm W	1534	1570	1611	1725	2031	2488	2726	2946	3033	3254	3340	3563	4033
14													
644 mm W	1652	1691	1735	1858	2187	2680	2936	3172	3266	3504	3597	3837	4343
15													
690 mm W	1770	1812	1859	1991	2343	2871	3146	3399	3500	3755	3854	4112	4653
16													
736 mm W	1888	1933	1982	2123	2499	3062	3355	3626	3733	4005	4110	4386	4963
17													
782 mm W	2006	2054	2106	2256	2655	3254	3565	3852	3966	4255	4367	4660	5273
18													
828 mm W	2124	2174	2230	2389	2812	3445	3775	4079	4199	4505	4624	4934	5584
19													
874 mm W	2242	2295	2354	2521	2968	3637	3984	4305	4433	4756	4881	5208	5894
20													
920 mm W	2360	2416	2478	2654	3124	3828	4194	4532	4666	5006	5138	5482	6204
21													
966 mm W	2478	2537	2602	2787	3280	4019	4404	4759	4899	5256	5395	5756	6514
22													
1012 mm W	2596	2658	2726	2919	3436	4211	4613	4985	5133	5507	5652	6030	6824
23													
1058 mm W	2714	2778	2850	3052	3593	4402	4823	5212	5366	5757	5909	6304	7135
24													
1104 mm W	2832	2899	2974	3185	3749	4594	5033	5438	5599	6007	6166	6578	7445
25													
1150 mm W	2950	3020	3098	3318	3905	4785	5243	5665	5833	6258	6423	6853	7755
26													
1196 mm W	3068	3141	3221	3450	4061	4976	5452	5892	6066	6508	6679	7127	8065
27													
1242 mm W	3186	3262	3345	3583	4217	5168	5662	6118	6299	6758	6936	7401	8375
28													
1288 mm W	3304	3382	3469	3716	4374	5359	5872	6345	6532	7008	7193	7675	8686
29													
1344 mm W	3422	3503	3593	3848	4530	5551	6081	6571	6766	7259	7450	7949	8996
30													
1380 mm W	3540	3624	3717	3981	4686	5742	6291	6798	6999	7509	7707	8223	9306
31													
1426 mm W	3658	3745	3841	4114	4842	5933	6501	7025	7232	7759	7964	8497	9616
32													
1472 mm W	3776	3866	3965	4246	4998	6125	6710	7251	7466	8010	8221	8771	9926
33													
1518 mm W	3894	3986	4089	4379	5155	6316	6920	7478	7699	8260	8478	9045	10237
34													
1564 mm W	4012	4107	4213	4512	5311	6508	7130	7704	7932	8510	8735	9319	10547
35													
1610 mm W	4130	4228	4337	4645	5467	6699	7340	7931	8166	8761	8992	9594	10857
36													
1656 mm W	4248	4349	4460	4777	5623	6890	7549	8158	8399	9011	9248	9868	11167
37													
1702 mm W	4366	4470	4584	4910	5779	7082	7759	8384	8632	9261	9505	10142	11477
38													
1748 mm W	4484	4590	4708	5043	5936	7273	7969	8611	8865	9511	9762	10416	11788
39													
1794 mm W	4602	4711	4832	5175	6092	7465	8178	8837	9099	9762	10019	10690	12098
40													
1840 mm W	4720	4832	4956	5308	6248	7656	8388	9064	9332	10012	10276	10964	12408

Elementi forniti in batterie separate per un agevole trasporto e movimentazione. Le batterie sono nippabili con chiave di lunghezza inferiore ad 1 mt. Per ogni coppia di batterie saranno forniti 2 nipples e 2 guarnizioni. Per batterie maggiori di 85 elementi con allacciamento laterale vedi kit sonda.

Interassi per sostituzione radiatori LAMELLARI e STAMPATI

Interassi per sostituzione radiatori in ALLUMINIO

Interassi per sostituzione radiatori in GHISA

ARDESIA®

SCALDASALVIETTE

ELETRICI & BLOWER

INOX RANGE

ARREDO LIVING

ACCESSORI
SUPPORTO TECNICO